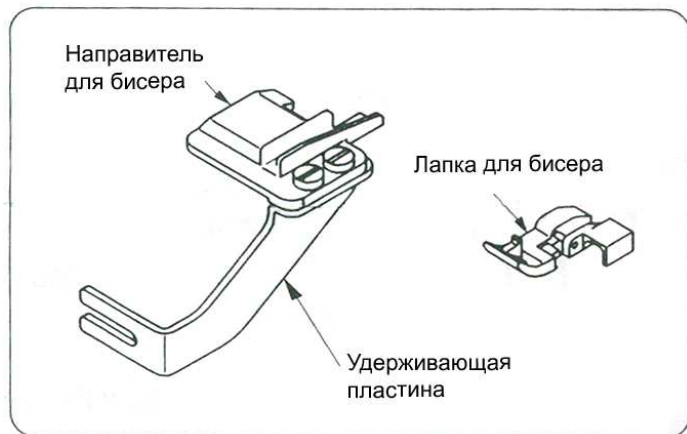


Приспособление для пришивания бисера

Beading Attachment

Арт. 202-041-016

- **Детали**

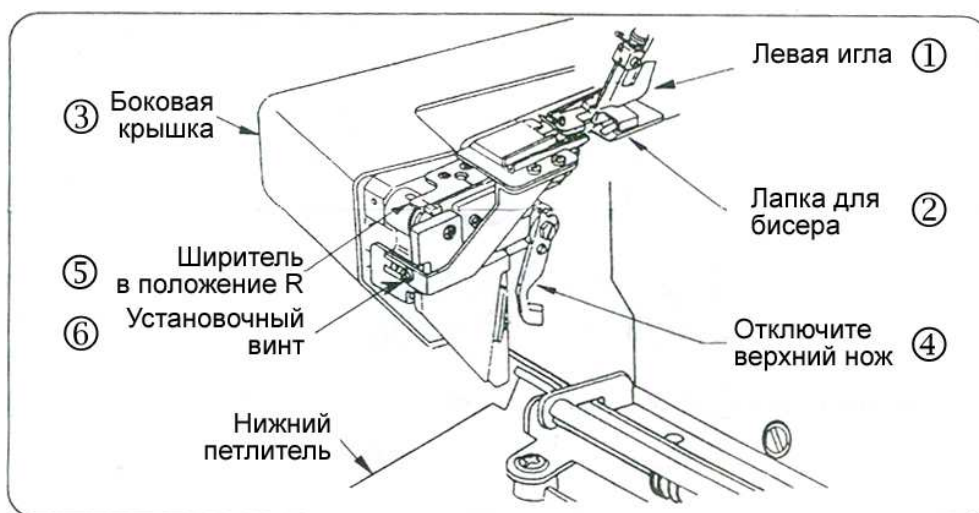


Для вашей безопасности отключите питание при установке и замене любых приспособлений.

ВНИМАНИЕ!

Прежде чем пришивать бисер, рекомендуем собрать бусины на нить.

Подготовка оверлока и установка приспособления для пришивания бисера:

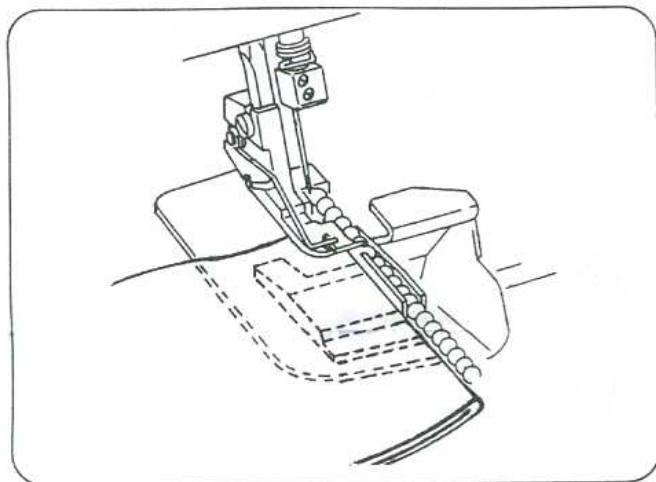


1. Используйте только левую иглу (снимите правую).
2. Поменяйте стандартную лапку на лапку для бисера.
3. Откройте боковую крышку и крышку петлителя.
4. Отключите верхний нож.
5. Установите ширитель в положение R.

Примечание: следуйте инструкции к вашему оверлоку для отключения верхнего ножа и установке ширителя.

6. Ослабьте винт и установите приспособления для пришивания бисера.
7. Затяните установочный винт.
8. Закройте боковую крышку и крышку петлителя.

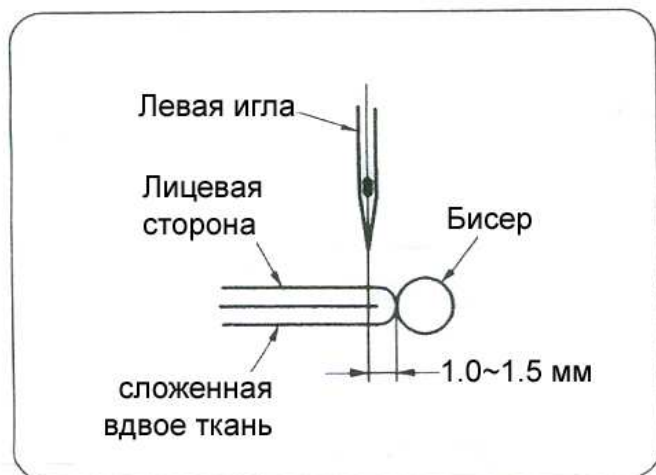
2. Шитьё: используйте нить бусин диаметром от 1 до 4 мм.



1. Поднимите лапку для бисера и протяните нить с бисером под лапкой. Затем опустите лапку и прошейте 2 или 3 стежка.

2. Поднимите лапку снова и расположите ткань, сложенную лицевой стороной наружу рядом с иглой.

3. Опустите лапку и пришейте бисер к ткани.



Примечание:

Зафиксируйте положение нити бисера ослабляя установочный винт и двигая приспособление. Затем снова затяните винт. Прошейте по краю ткани, как показано на рисунке. (Шейте 1 – 1,5мм от края ткани).

- Ткань может собираться из-за тяжести бисера. В таком случае подавайте бисер рукой.
- Отрегулируйте длину стежка так, чтобы 1 бисерине соответствовал 1 стежок

3. Натяжение нитей:

Левая игла	Правая игла	Верхний петлитель	Нижний петлитель
1	–	3	7

Длина стежка: 3 – 5

Дифференциал: 1.0

Лапка: для бисера

Верхний нож: не используется

Ширитель: R

4. Другое применение:

Вы можете также использовать приспособление для декорирования изделий широким шнуром.