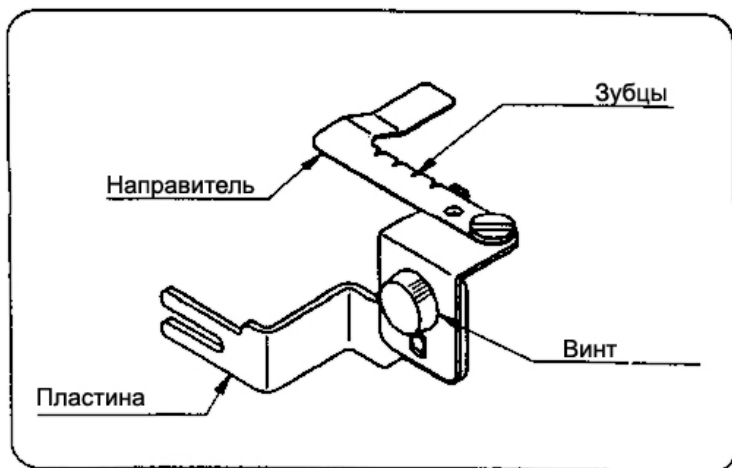
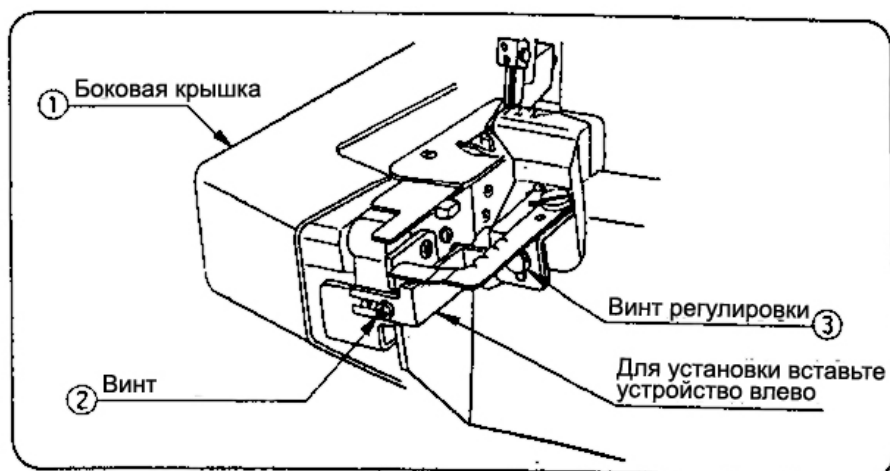


Приспособление для сборок
Gathering attachment
Арт. 202-036-018

• **Внешний вид**



• **Установка приспособления для сборок**



1. Откройте боковую крышку оверлока.
2. Ослабьте винт, вставьте приспособление, сдвинув его справа налево (направитель приспособления будет повернут к вам). Затяните винт.
3. Ослабьте винт регулировки в приспособлении и поднимите направитель до тех пор, пока он не достигнет уровня игольной пластины. Разверните направитель с прорезями к зубчатой рейке, так, чтобы направитель располагался под лапкой, затяните винт регулировки.

Примечание: Когда устанавливаете данное приспособление, крышка петлителя должна быть закрыта. Вы не сможете её открыть, пока приспособление для сборок установлено.

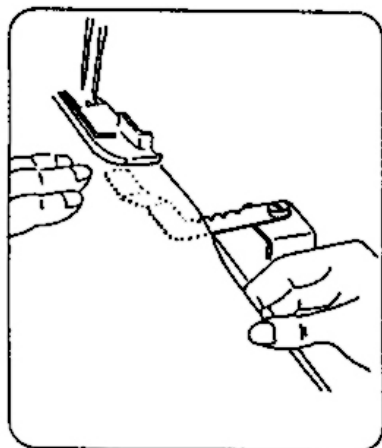
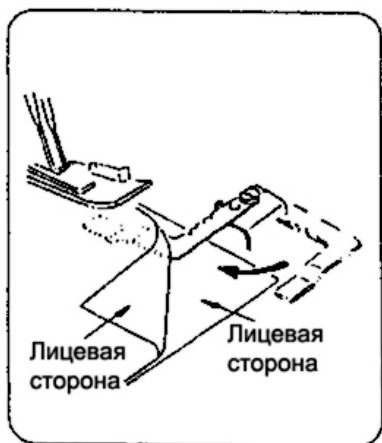
• Настойки оверлока

	Нить левой иглы	Нить правой иглы	Нить верхнего петлителя	Нить нижнего петлителя
Натяжение нити	3	3	3	3

Длина стежка: 3-4
Дифференциал: 1,5-2,25
Верхний нож: в работе (поднят)
Лапка: стандартная

• Создание сборок

Сложите две ткани лицевой стороной друг к другу. Положите нижнюю ткань под направитель, а верхнюю расположите под лапку. На материале расположенном снизу, будет собираться сборка. Учтывая, что нижняя ткань при сборке уменьшается в 2 раза, заготовьте ее в 2 раза длиннее, чем верхнюю ткань. (Результат сборки будет отличаться в зависимости от типа ткани и установленного дифференциала.)



1. Установите дифференциал на 1 для сшивания двух тканей (лицевой стороной друг к другу). Поверните направитель к себе, вытащив его из ткани. Прошейте 2-3 стежка.
2. Поверните маховое колесо до тех пор, пока игла не проткнёт ткань. Поднимите лапку.
3. Установите дифференциал на 1,5-2,25. Направитель с прорезями расположите между двумя тканями. Опустите лапку и приступайте к выполнению сборки.
4. Шейте, направляя ткань руками.

Примечание: Если Вы хотите продолжить шить обычным стежком без складок, то остановите оверлок. Поверните маховое колесо до тех пор, пока игла не проткнёт ткань. Отведите направитель вправо из-под лапки. Переставьте дифференциал на 1 и продолжайте шить.